

ACIF



Celda intersomática
de PEEK cervical para
vía anterior

SNA
Spine Solutions



 IPMagna

CELDA CERVICAL

El sistema de fijación SNA - ACIF, celda intersomática de PEEK (polímero biocompatible), se presenta en diversas alturas.

INDICACIONES

Discopatías degenerativas cervicales (C3-C7)

Inestabilidad cervical

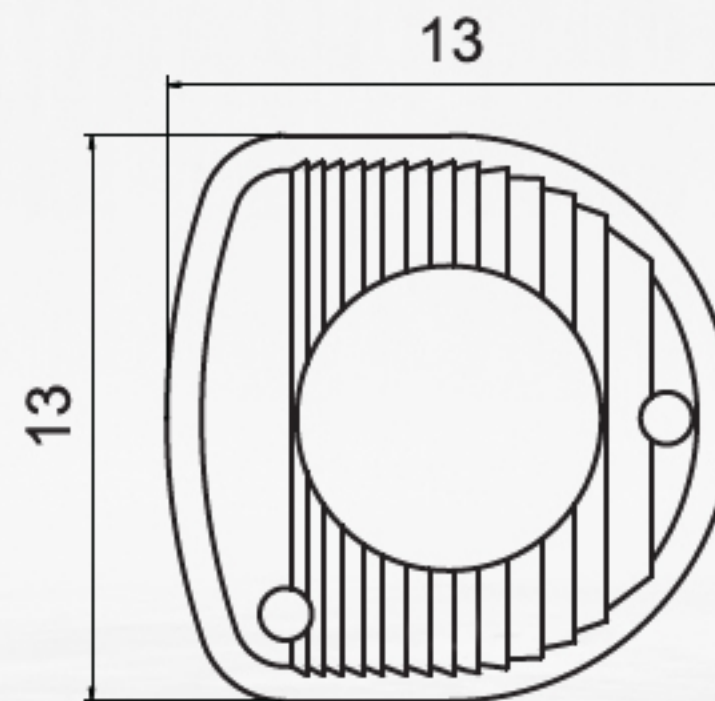
Compresiones radicales foraminales

Espondilolistesis degenerativas de grado I y II

Espondilolistesis ístmica de grado I y II

Pseudoartrosis o artrodesis fallida

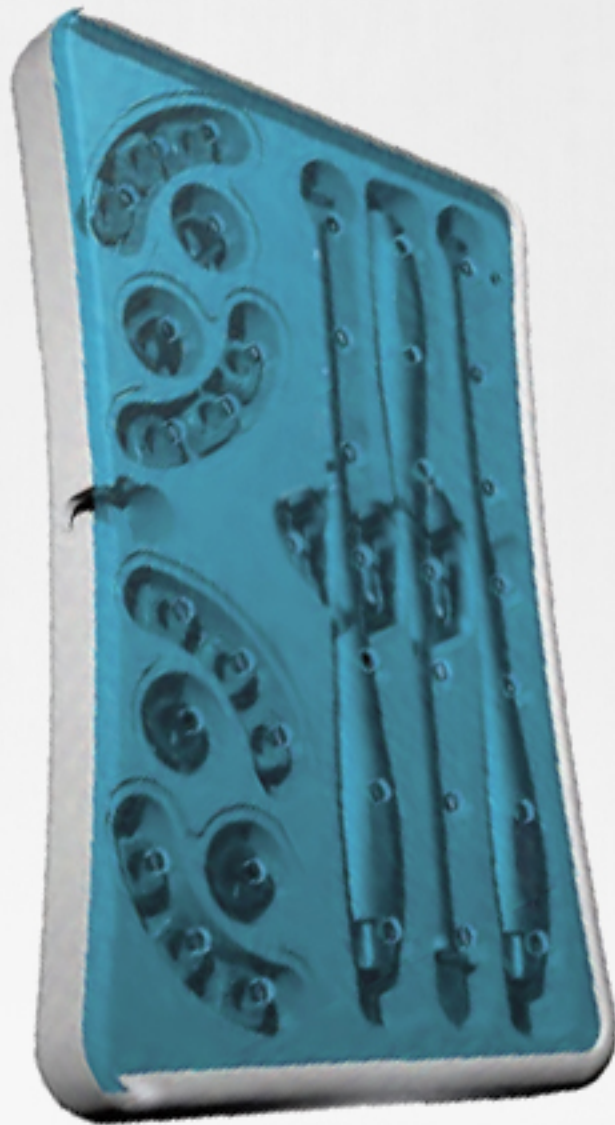
Medida: 13 x 13mm - Alturas: 4.5 - 5.0 - 6.0 - 7.0



INSTRUMENTAL



Probadores: 4.5 - 5.0 - 6.0 - 7.0



- Introducutor - Raspa
- Impactor

